



## FÜHRENDE KÄSE- SCHNEIDETECHNOLOGIE

Ihre beste Lösung zum Zerkleinern, Reiben,  
Schneiden und Würfeln



# Ihr perfekter Partner für Käse-Schneidegeräte

**FAM STUMABO** entwirft und liefert Schneidelösungen für eine Vielzahl von Lebensmittelanwendungen. Mehr als 40 Jahre Erfahrung, kombiniert mit einer globalen Präsenz. Bei FAM STUMABO finden Sie einen innovativen Partner mit einer kundenorientierten Haltung, die zu Käse-Schneidegeräten führt, der

den Anforderungen der vielseitigsten und volumenstärksten Käseschneide- und Käsewürfelanwendungen von heute gewachsen sind.

Unser Hauptziel ist es, Maschinen zu entwickeln, die mehr Effizienz in den Geschäftsbetrieb unserer Kunden bringen. Wir berücksichtigen die spezifischen Bedürfnisse unserer Kunden, indem wir Maschinen unterschiedlicher Leistungsstärke anbieten, ohne Abstriche bei Qualität und Sicherheit.

In Zusammenarbeit mit Ihnen entwickeln wir **maßgeschneiderte Lösungen** für Ihre spezifischen Bedürfnisse. Unsere Schneidanlagen sind wegweisend im **hygienischen Design** und helfen Ihnen dabei, Ihren Prozess zu optimieren und sichere, qualitativ hochwertige Lebensmittel herzustellen, die die Erwartungen übertreffen.

*"Gemeinsam schneiden wir Ihr Produkt zur Perfektion!"*

FAM STUMABO ist weltweit anerkannt als **Vorreiter bei neuen Technologien**. Innovation war schon immer der Kern unseres Erfolgs. Wir nehmen uns die Zeit, unseren Kunden zuzuhören und gemeinsam mit ihnen Geräte zu entwickeln, Innovationen herauszubringen und Geräte zu entwerfen, die ihren besonderen Bedürfnissen und denen ihrer spezifischen Sektoren entsprechen:

## Hymaks

Der erste Hochleistungs-Käse-Würfelschneider ist heute bei führenden Betrieben in den USA im Einsatz. Dort ist der Markt für Mozzarella-Topping für große Pizzaketten riesig. Das unübertroffene hygienische Design der Maschine wurde durch gut durchdachte Konstruktion und neuartige Produktionstechniken ermöglicht. Präzision, Leistung & Hygiene auf höchstem Niveau.



## Flexifam

In Italien, dem Heimatland der Pizza, verwenden heute fast alle Pizzerien von einer Flexifam geschnittene Mozzarella-Würfel. Wegen der sauberen Art und Weise, wie diese Maschine mit mittlerer bis hoher Leistung gleichmäßige Julienne-Schnitzel und -Würfel produziert, ist sie zum Favoriten von Hunderten von Caseifici aufgestiegen.



## Centris: SureShred 16

Auf der Wisconsin Cheese Technology Expo 2018 setzten wir neue Maßstäbe mit der Vorstellung eines revolutionären 16-Klingenschnidekopfs, der den Schneideprozess mit voreingestellter Scheibendickengenauigkeit und verdoppelter Leistung verbessert. Das neue Design vereinfacht durch sein geringes Gewicht und die verringerte Reinigungszeit auch den täglichen Betrieb.



## PRODUKT KENNTNIS

FAM STUMABO kennt die Komplexität und die Besonderheiten jeder einzelnen Käsesorte. Die Art und Weise ihrer Herstellung beeinflusst die Art und Weise, wie sie geschnitten werden muss:

- Proteingehalt
- Salzgehalt
- Alter
- Temperatur
- Beschaffenheit

In Zusammenarbeit mit unseren Kunden untersucht unser Team von Anwendungsspezialisten die Eigenschaften einer bestimmten Käsesorte und ermittelt, welche Elemente und welche Schneidmethoden die besten Schneidelösungen bieten.

## KENNTNISSE DES PRODUKTIONSPROZESSES

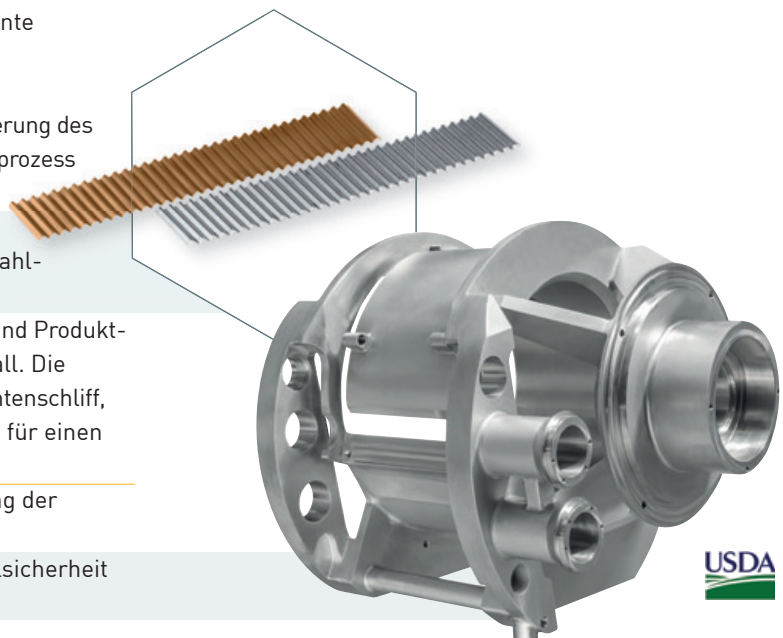
FAM STUMABO entwirft Maschinen, die Ihren speziellen Verarbeitungsanforderungen entsprechen. Unsere Maschinen sind nicht nur auf die Produktionslinie zugeschnitten, sondern bieten zusätzliche Flexibilität. Dadurch wird die Umstellung der Maschinen vereinfacht und somit auch die Herstellung verschiedener Produkte mit unterschiedlichen Schnittvarianten auf derselben Produktionslinie. Wir helfen Ihnen bei der Suche nach einem Sortiment von Geräten und Zubehörteilen, die miteinander kommunizieren und nahtlos zusammenarbeiten:

- Vorzerkleinerer, die große Blöcke zu Würfeln zerkleinern, bereit zum Schneiden
- Transportbandsysteme für Zuführung und Auslauf
- Pulverspender
- Taumelmischer

## KNOW-HOW DER MASCHINENKONSTRUKTION

Unsere Konstrukteure nutzen ihr Wissen und ihre praktische Erfahrung für die Entwicklung von Maschinen mit hohem Nutzwert für den Anwender. Beim Entwurf werden wichtige Elemente berücksichtigt, die Ihre Leistung maximieren:

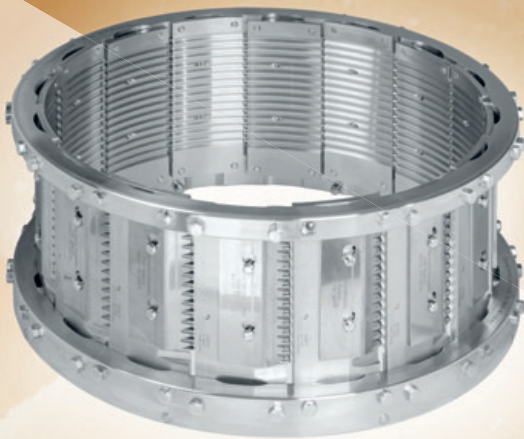
- Durchdachte Zuführsysteme, die für die Maximierung des Stroms von klebrigen Käsesorten zum Schneidprozess konstruiert und getestet wurden.
- Alle Messer werden in Eigenregie hergestellt und aus den besten lebensmittelechten Edelstahlmaterialien gefertigt.
- Die Wahl des Messers bestimmt die Präzision und Produktgleichmäßigkeit sowie das Vermeiden von Abfall. Die richtige Auswahl von Klingienstärke, Schneidkantenschliff, Kantenprofil und Festigkeit sind entscheidend für einen reibungslosen Schneidprozess.
- Besonderes Augenmerk auf die Gewährleistung der Sicherheit auf jeder Risikostufe.
- Hygienisches Design für höchste Lebensmittelsicherheit gemäß den lokalen Richtlinien.



# Centris Zentrifugalschneideanlagen

HERZSTUECK SIND DIE INNOVATIVEN

## SureShred 16C Schneideköpfe



### Centris SureShred-Schneidekopf (patentiert)

- Entwickelt, um den Anforderungen der Käseschneide- und Käsewürfelverarbeitern von heute gerecht zu werden.
- Der 16-Klingen-Kopf verdoppelt die Leistung und sorgt für einen schnellen Schneidevorgang, der die Verweilzeit des Käses im Schneidekopf reduziert.
- Voreingestellte Dicke, die für gleichmäßige Schnitzel sorgt und Anpassungen der Dicke überflüssig macht
- Die Schneidsegmente haben ein durchgehendes Formprofil der Klingen, was zu einer geringeren Anzahl von Feinteilen, Kämmen und Abfall führt.
- Leichte Bauweise.

Es ist ein breites Spektrum verschiedener Arten von Schnitten erhältlich, wie z. B. volle oder reduzierte 318 V-, 432 V- oder 538 V-Schnitzel, ovale und halbmondförmige Streifen.

### Ergebnisse der hochwertigen Zerkleinerung



V-Schnitt-Schnitzel Emmentaler | 1,8 mm

V-Schnitt-Schnitzel Mozzarella | 2,5 mm



V-Schnitt-Schnitzel Cheddar | 3,2 mm



Oval-Schnitt-Schnitzel Cheddar | 3,2 x 6,4 mm

**Centris**  
400C



### Ein Hochgeschwindigkeitszerkleinerer, der eine breite Palette von Käsesorten in verschiedenen Formen verarbeitet

- Kompaktes Design, das nur sehr wenig Standfläche beansprucht.
- 7,5 kW (10 PS) Edelstahlmotor mit Planetengetriebe.
- Die große Zuführung sorgt für einen gleichmäßigen Produktstrom zum 16-Klingen-Schneidekopf.
- Schmelzen oder Verbacken von Käse wird vermieden, weil der Motor und das Getriebe außerhalb der Schneidzone untergebracht sind, um eine Wärmeübertragung zu verhindern.
- Wechseln Sie die Schneideköpfe – für verschiedene Schnitte von unterschiedlichen Käsesorten – in Minutenschnelle.

# Centris

400C Optitec



## Ein leistungsstarker Zerkleinerer, der den Schnitt auch bei hohem Durchsatz optimiert

- Technologie, die für das Zerkleinern von Käse mit hohem Feuchtigkeitsgehalt, Weich- und Hartkäse sowie Analogkäse optimiert ist.
- Hochleistungs-Planetengtriebmotor aus Edelstahl mit 15 kW (20 PS).
- Verwendet hochentwickelte Turbo-Drehmoment-Technologie für eine gleichbleibende Qualität selbst bei maximiertem Durchsatz.
- Die größere Zuführung sorgt für einen gleichmäßigen Produktstrom zum 16-Klingen-Schneidekopf.
- Schmelzen oder Anbacken von Käse wird vermieden, weil der Motor und das Getriebe außerhalb der Schneidezzone untergebracht sind, um eine Wärmeübertragung zu verhindern.

# Centris

400C Hytec



## Kombiniert die Power für Hochleistungsanwendungen mit einem ultra-hygienischen, von der USDA anerkannten Design

- Das von der USDA anerkannte, ultra-hygienische Design bietet höchste Lebensmittelsicherheit.
- Leistungsfähiger Planetengtriebmotor aus Edelstahl mit 15 kW (20 PS).
- Verwendet hochentwickelte Turbo-Drehmoment-Technologie für eine gleichbleibende Qualität selbst bei maximiertem Durchsatz.
- Die größere Zuführung stellt einen gleichmäßigen Produktstrom zum 16-Klingen-Schneidekopf sicher.
- Schmelzen oder Anbacken von Käse wird vermieden, weil der Motor und das Getriebe außerhalb der Schneidezzone untergebracht sind, um eine Wärmeübertragung zu verhindern.

## VIELSEITIGKEIT: Centris-Reibekopf

- Eine zusätzliche Reibeoption für Centris 400C, Centris 400C Optitec und Centris 400C Hytec
- Erweitert Ihre Wahl mit Puder- und Raspelköpfen. Damit brauchen Sie weniger Maschinen in Ihrer Produktionslinie.



Parmesanpulver

Geraspelter Emmentaler | 4 mm

# Maschinen für hochwertiges Würfeln und

## Hymaks



### Hygienisches Design ohne Kompromiss für hohen Ausstoß

- Großer Hochleistungs-Trommel-Würfelschneider mit einem einzigartigen und grundlegenden hygienischen Design, von der USDA Dairy Division anerkannt.
- Eindrucksvolles Leistungspotential von 20,5 kW (27,5 PS) mit zwei synchronisierten Motoren mit 5,5 kW (7,5 PS) und 15 kW (20 PS).
- Sehr gleichmäßiges Würfeln und Zerkleinern bei einem Minimum an Abfall.
- Maschinenbedienung mittels Touchscreen.

*"Beim Schneiden von Cheddar, Gouda und Edamer in Schnitzel von 4 mm x 4 mm x 25 mm stellen wir einen qualitativ besseren Schnitt und eine erhöhte Produktionsleistung fest. Da die Hymaks hohe Qualität mit Spitzenleistung kombiniert, sinken die Produktionskosten für jede Produktionslinie."*

Kings Co Ltd,  
koreanischer Käseverarbeiter

## CMD<sub>2</sub>



### Dauerbetrieb für hohe Leistung

- Hohe Leistung für gleichmäßiges Würfeln und präzises Zerkleinern.
- 11 kW (15 PS) Motor mit frequenzvariablem Antrieb.
- Werkzeuglose Montage der Wellen für ein schnelles und einfaches Wechseln der Schneidwerkzeuge.

### Ergebnisse des hochwertigen Würfeln und Zerkleinerns



Mozzarella-Würfel | 4 x 4 x 4 mm



Cheddar-Würfel | 10 x 10 x 10 mm



Mozzarella-Schnitzel | 4 x 4 x 25 mm

# Zerkleinern

## Flexifam<sub>2</sub>



### Entwickelt für flexiblen und mühelosen Betrieb

- Würfeln und Zerkleinern bei mittlerer bis hoher Leistung.
- 5,5 kW (7 PS) Motor mit optionalem Antrieb mit variabler Frequenz.
- Produziert sehr saubere, kleine bis mittelgroße Würfel und Schnitzel.
- Schneller Formatwechsel: Das System zum Zerlegen und Wiederausbauen der Messerwellen ermöglicht Umrüstungen in wenigen Minuten.
- Hervorragende Reinigbarkeit: Klappbare Einlauf- und Auslauftrichter erleichtern den Zugang und ermöglichen gründliche Reinigung.
- Wartungsfreundlich: Klappbarer Schaltschrank für schnellen Zugriff auf Antriebseinheit und Servicebereiche.

*"Der Würfeler, den wir vorher benutzten, führte oft zu zusammengerollten Schnitzeln, was das Wiegen und Verpacken erschwerte. Dank des Flexifam-Schneideprinzips ist der Prozess schonender, so dass das nicht klebende Produkt leichter zu verpacken ist."*

Latteria Soligo,  
italienischer Käseverarbeiter

## FAM STUMABO entwirft Maschinen, die Ihren speziellen Verarbeitungs- anforderungen entsprechen

# Unterstützung, auf die Sie bauen können

## PRODUKTTESTS

### ERST TESTEN, DANN INVESTIEREN

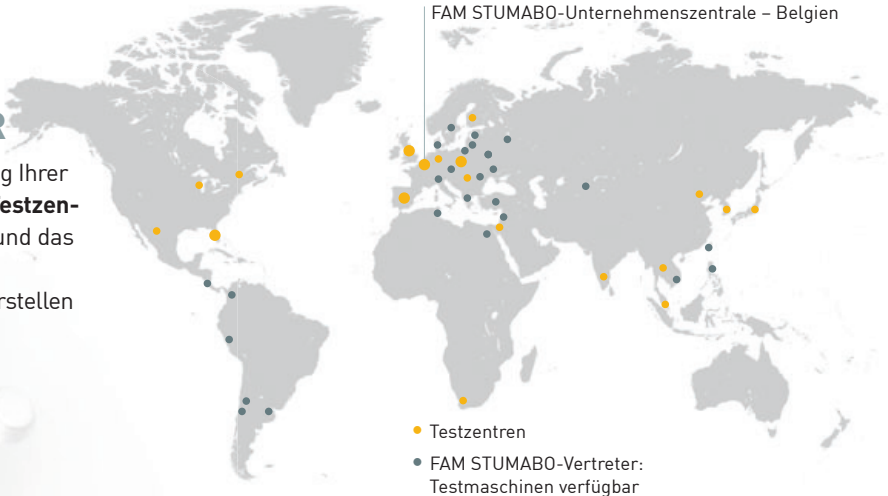
Bevor Sie investieren, nutzen Sie unsere **Vorführgeräte** und unsere **Expertenberatung**, um das ideale Schneidegerät für die von Ihnen gewünschten Ergebnisse zu ermitteln. Wir liefern geschnittene Produktmuster, zusammen mit detaillierten **Testergebnissen**, Bildern, Videomaterial und Empfehlungen.



## PRODUKTENTWICKLUNG

### WIR GEBEN UNSER WISSEN WEITER

Wir bieten Ihnen an, unsere Ressourcen für die Entwicklung Ihrer Lebensmittel zu nutzen. In unseren **voll ausgestatteten Testzentren** auf der ganzen Welt können Sie die Produktqualität und das Erscheinungsbild bewerten. Dies ist nur eine Möglichkeit, neue Produkte zu testen, zu erstellen oder bestehende Produkte weiterzuentwickeln.



## UNSERE PRIORITÄT

### IHRE MASCHINE AM LAUFEN ZU HALTEN

Das **Kundenbetreuungsteam** von FAM STUMABO garantiert einen schnellen, erstklassigen Support für Ihr Unternehmen, wann immer es nötig ist. Um Ihre Betriebszeit zu maximieren, bieten wir einen **Service-Support** an, der von der Problembehandlung bis zur technischen Unterstützung und Anwendungshilfe reicht. Darüber hinaus **führen wir ein umfangreiches Lager**, einschließlich Messern und Klingen.



## GARANTIERTE PRODUKTIVITÄT, SICHERHEIT UND LANGLEBIGE SCHNEIDEGERÄTE

Die Massenproduktion erfordert solide **Wartungsprogramme**. FAM STUMABO bietet mehrere Pakete für die **präventive Wartung** an. Unsere eingehenden **Schulungsprogramme** sind perfekt geeignet für die Verbesserung der Bedienerkenntnisse und der Gesamteffektivität Ihrer Anlagen. **Bitte wenden Sie sich an uns bezüglich jeder Anwendung, über die Sie mehr erfahren möchten.**



**fam stumabo**  
INDUSTRIAL FOOD CUTTING SOLUTIONS

T. +32 3 450 92 20 | E: sales@fam.be | www.fam-stumabo.com

