



## **TECNOLOGIA AVANZATA PER IL TAGLIO DI FORMAGGIO**

La miglior soluzione per filettare,  
grattugiare e cubettare





# Il vostro partner perfetto per tagliatrici di formaggio

**FAM STUMABO** progetta e fornisce soluzioni di taglio per una moltitudine di applicazioni alimentari, con oltre 40 anni di esperienza combinata con una presenza globale.

In FAM STUMABO troverete un partner innovativo con un **approccio aperto**. Progettiamo tagliatrici concepite per soddisfare le odierne esigenze: maggiore **versatilità** e volumi più elevati di filetti e cubetti di formaggio. Il nostro principale obiettivo è quello di sviluppare macchine che aiutino i nostri clienti a diventare più efficienti. Teniamo conto delle esigenze specifiche dei nostri clienti offrendo macchine di diversi livelli senza compromettere qualità e sicurezza.

Lavoriamo con voi per **soluzioni su misura** delle vostre specifiche necessità. All'avanguardia nel **disegno sanitario** le nostre tagliatrici sono costruite per aiutarvi a snellire il vostro processo e produrre cibo sicuro e di alta qualità, oltre le aspettative.

*"Insieme taglieremo il tuo prodotto alla perfezione!"*

FAM STUMABO ha dimostrato di essere un **precursore di nuove tecnologie**.

L'innovazione è sempre stata al centro del nostro successo. Ci prendiamo tempo per ascoltare i nostri clienti, creando insieme, innovando e sviluppando macchine che soddisfino le loro esigenze e quelle dei loro settori specifici:

## Hymaks

La prima cubettatrice mai progettata con un ampio tamburo di grande capacità viene attualmente usata dai più grandi trasformatori di formaggio del Nord America per filettare e cubettare la mozzarella in modo preciso per le grandi catene di pizzerie e servizi di ristorazione. L'impareggiabile livello sanitario della macchina è stato reso possibile da un disegno molto accurato e nuove tecniche produttive.



## Flexifam 55

In Italia, patria della pizza, quasi tutte le pizzerie usano cubetti di mozzarella tagliati su una Flexifam. Grazie al modo pulito in cui questa tagliatrice di media-grande capacità taglia e produce filetti julienne e cubetti uniformi è diventata la preferita di centinaia di caseifici.



## Centris: SureShred 16

All'esposizione delle tecnologie casearie del 2018 nel Wisconsin abbiamo posto dei nuovi standard con il debutto di una rivoluzionaria testa di taglio a 16 lame che valorizza il processo di taglio con l'accuratezza dello spessore fatta prefissato e il raddoppio della capacità. Il nuovo disegno semplifica anche le operazioni quotidiane grazie ad un minor peso della testa e ad un ridotto tempo per la pulizia.



## CONOSCENZA DEL PRODOTTO

FAM STUMABO comprende la complessità e le caratteristiche di ogni singolo formaggio. Il modo in cui è prodotto influisce il modo in cui lo si deve tagliare:

- Contenuto di proteine
- Contenuto di sale
- Maturazione
- Temperatura
- Struttura

Lavorando insieme ai nostri clienti, il nostro team di specialisti applicativi esamina le caratteristiche di uno specifico formaggio ed accerta quali elementi e modalità di taglio forniranno le migliori soluzioni di taglio.

## CONOSCENZA DEL PROCESSO PRODUTTIVO

FAM STUMABO progetta macchine che rispondono alle vostre specifiche necessità di lavorazione. Le nostre macchine vengono prodotte non solo per la vostra linea produttiva ma anche per offrire flessibilità aggiuntiva. Ciò vi permette di interfacciare in modo veloce e facile le macchine - producendo pertanto vari prodotti con una variazione di taglio con la stessa linea. Vi assistiamo nel trovare una gamma di attrezzature ed accessori che connettano, comunichino e lavorino l'uno con l'altro:

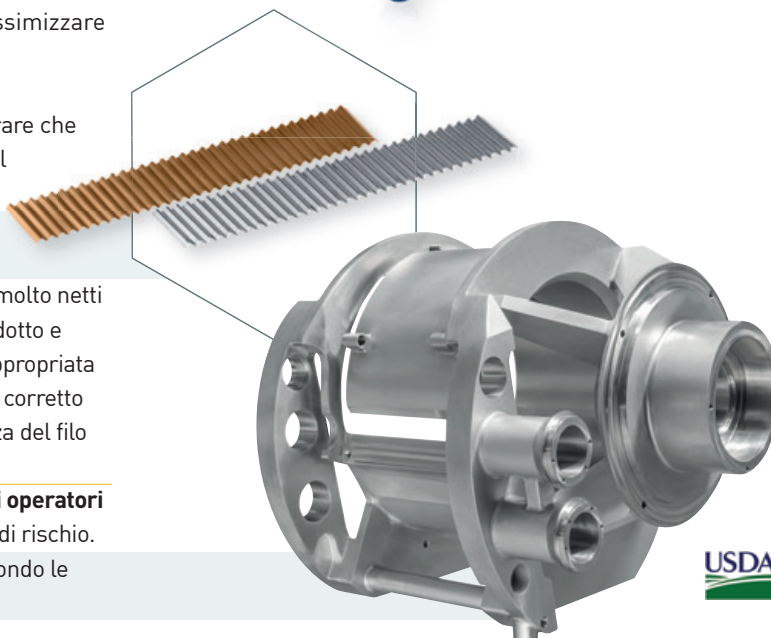
- Pre-cubettatori per ridurre grandi blocchi in cubi pronti da filettare
- Sistemi di alimentazione e scarico
- Distributori di polveri
- Tamburi rotanti

## CONOSCENZA NELLA PROGETTAZIONE DELLA MACCHINA

I nostri progettisti usano **la conoscenza e l'esperienza pratica** per creare macchine di grande valore per gli utilizzatori.

Ci sono elementi importanti inclusi nel disegno per massimizzare la produzione:

- **Sistemi di alimentazione** comprovati per assicurare che massimizzino il flusso di formaggi appiccicosi nel processo di taglio.
- **Tutte le lame vengono prodotte in casa** e col miglior acciaio inossidabile alimentare.
- La scelta della **lama appropriata** renderà i tagli molto netti e puliti, il che alla fine produrrà uniformità di prodotto e ridurrà lo scarto. Selezione esperta della lama appropriata per la vostra applicazione di formaggio. L'uso del corretto spessore della lama, affilatura, profilo e resistenza del filo è cruciale per un processo di taglio uniforme.
- Speciale attenzione a garantire **la sicurezza degli operatori e degli addetti alla manutenzione** ad ogni livello di rischio.
- **Disegno sanitario** per la massima sicurezza secondo le linee guida della Divisione Casearia USDA.

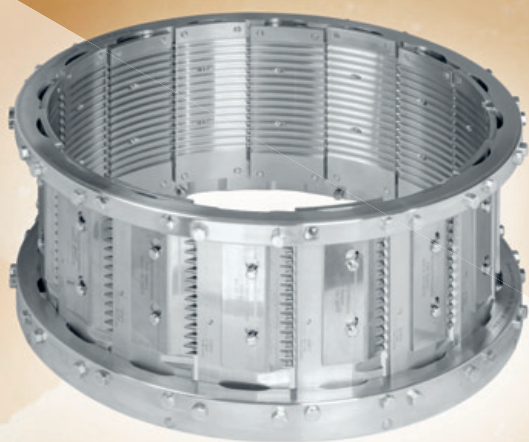




# Linea di filettatrici Centris

TUTTE DOTATE DELL'INNOVATIVA

## Testa di taglio SureShred 16C



### Testa di taglio Centris SureShred (Brevettata)

- Progettata per soddisfare le odierne richieste di maggiore versatilità e capacità nella produzione di filetti di formaggio.
- La testa di taglio a 16 lame raddoppierà la capacità ed assicurerà un'azione di taglio rapida che riduce il tempo di permanenza del formaggio all'interno della testa di taglio.
- Lo spessore fetta predefinito procura filetti uniformi, eliminando le regolazioni dello spessore fetta.
- I segmenti di taglio hanno scanalature continue che mantengono il prodotto in posizione sicchè si riduce la quantità di scarti e di sfrido.
- Disegno leggero.
- Accettazione Divisione Casearia USDA.

Un'ampia gamma di diversi tipi di taglio è disponibile sia come filetti taglio pieno e ridotto, da 318V, 432V o 538V che come taglio ovale o mezzaluna.

### Risultati di filettatura di alta qualità



taglio a V 1,8 mm  
Emmental



taglio a V 2,5 mm  
mozzarella



taglio a V 3,2 mm  
Cheddar



taglio ovale 3,2 x 6,4 mm  
Cheddar

## Centris 400C



### Una filettatrice ad alta velocità che taglia un'ampia varietà di formaggi in diversi formati

- Disegno compatto che occupa poco spazio.
- Motore di acciaio inossidabile da 7,5 kW e scatola ingranaggi planetaria. La grande tramoggia di alimentazione assicura un flusso uniforme del prodotto alla testa di taglio a 16 lame.
- Per evitare il trasferimento di calore che fa sciogliere ed impaccare il formaggio il motore e gli ingranaggi sono alloggiati fuori dalla zona di taglio.
- Cambio delle teste di taglio - per ottenere formati differenti - in pochi minuti.

# Centris

400C Optitec



## Una filettatrice molto potente che ottimizza il taglio, persino con elevate produzioni

- Tecnologia ottimizzata per la filettatura di formaggi con un'elevata umidità, morbidi, duri ed analoghi.
- Robusto motore ad ingranaggio planetario di acciaio inossidabile di 15 kW.
- Utilizza la tecnologia turbo-torque per fornire una qualità costante, persino quando la produttività è massimizzata.
- La grande tramoggia di alimentazione assicura un flusso uniforme del prodotto alla testa di taglio a 16 lame.
- Per evitare il trasferimento di calore che fa sciogliere ed impaccare il formaggio il motore e gli ingranaggi sono alloggiati fuori dalla zona di taglio.

# Centris

400C Hytec



## Combina la potenza per applicazioni di elevata capacità con il disegno ultrasanitario accettato dall'USDA

- Il disegno ultrasanitario accettato dall'USDA procura la massima sicurezza alimentare.
- Potente motore ad ingranaggio planetario di acciaio inossidabile da 15 kW.
- Utilizza la tecnologia turbo-torque per fornire una qualità costante, persino quando la produttività è massimizzata.
- La grande tramoggia di alimentazione assicura un flusso uniforme del prodotto alla testa di taglio a 16 lame.
- Per evitare il trasferimento di calore che fa sciogliere ed impaccare il formaggio il motore e gli ingranaggi sono alloggiati fuori dalla zona di taglio.

## VERSATILITA': testa di taglio Centris per grattugiare

- Un'opzione in più per Centris 400C, Centris 400C Optitec e Centris 400C Hytec
- Incrementa le vostre opzioni con una varietà di nuovi filetti. Così facendo si ridurrà il numero di macchine necessarie nella vostra linea produttiva.



Parmigiano  
in polvere

Emmental grattugiato  
4 mm

# Macchine per tagliare cubetti e filetti di alta

## Hymaks



### Disegno sanitario senza compromessi per grandi capacità

- Cubettratrice con un grande tamburo per la più elevata capacità con un disegno sanitario senza compromessi.
- Impressionante potenza fino a 20.5 kW con due motori sincronizzati di 5,5 kW e 15 kW.
- Azione di filettatura e cubettatura molto uniforme con un minimo di scarti.
- Comando della macchina mediante schermo tattile.

## CMD<sub>2</sub>



### Funzionamento continuo per grandi capacità

- Elevata capacità per un'azione di cubettatura e filettatura uniforme.
- Motore da 11 kW con un variatore di frequenza.
- Alberi scanalati rimovibili che rendono facile e rapido il cambio degli attrezzi di taglio.

*"Abbiamo notato un taglio di qualità superiore e una maggiore capacità quando tagliamo cheddar, gouda ed edam in filetti di 4 x 4 x 25 mm. Poiché Hymaks combina elevata qualità a grande capacità il costo produttivo di ogni linea produttiva diminuisce."*

Kings Co Ltd,  
produttore caseario coreano

### Risultati di cubettatura e filettatura di alta qualità



Cubetti di mozzarella  
4 x 4 x 4 mm



Cubetti di Cheddar  
10 x 10 x 10 mm



Filetti di mozzarella  
4 x 4 x 25 mm



# qualità

## Flexifam 55



**Progettata per un funzionamento flessibile  
e senza sforzi**

- Tagliatrice di media-alta capacità per cubetti e strisce.
- Motore da 5.5 kW con regolatore di frequenza (optional).
- Produce cubetti e strisce molto netti dalla misura piccola a quella media.
- Gli attrezzi di taglio sono facili da cambiare, con una riduzione dei tempi morti.

*"Con la cubettatrice usata in precedenza spesso i filetti risultavano attaccati insieme, il che rendeva difficoltosi pesatura e confezionamento.*

*Grazie al principio di taglio della Flexifam, il processo è più delicato, così il prodotto non appiccicoso è più facile da confezionare."*

Latteria di Soligo,  
produttore italiano di mozzarella

## FAM STUMABO progetta macchine che rispondono alle vostre specifiche necessità di lavorazione

# Un supporto per avviare la tua impresa

## PROVA PRODOTTO

### PROVA PRIMA DI INVESTIRE

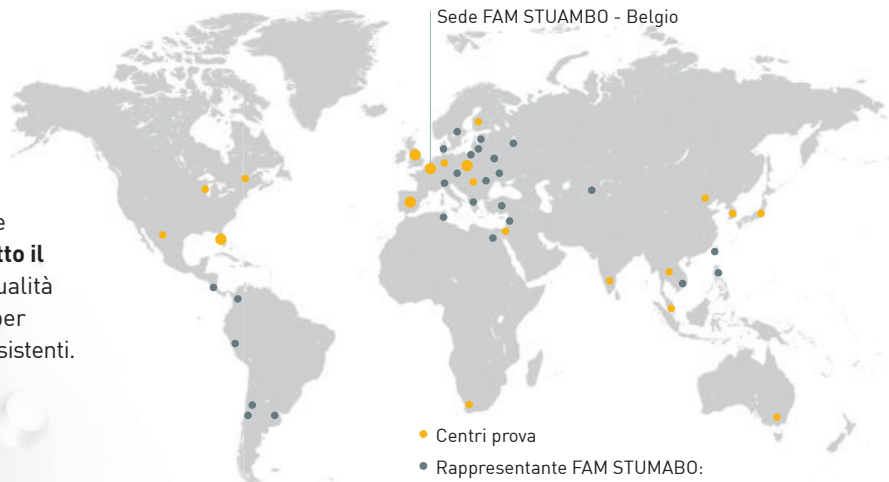
Prima di fare un investimento approfitta del **laboratorio prove** e della **consulenza dei nostri esperti** per identificare la tagliatrice più adatta a realizzare il risultato desiderato. Forniamo campioni del prodotto tagliato insieme ad un **rapporto della prova**, foto, video e raccomandazioni.



## SVILUPPO PRODOTTO

### CONDIVISIONE DELLA NOSTRA ESPERIENZA

Vi invitiamo ad utilizzare le nostre risorse per sviluppare i vostri prodotti. I **nostri centri-prova ben attrezzati in tutto il mondo** sono a disposizione perchè possiate valutare la qualità del prodotto ed il suo aspetto. Si tratta di uno dei modi per aiutarvi a fare prove o creare nuovi tagli o ridefinire quelli esistenti.



## LA NOSTRA PRIORITA'

### MANTENERE LE VOSTRE MACCHINE IN FUNZIONE

I tecnici FAM STUMABO forniscono assistenza per garantire **un rapido supporto** alla vostra impresa quando è necessario. Per massimizzare il tempo di lavoro offriamo **un supporto di assistenza** che va dalla ricerca guasti fino alla progettazione e all'assistenza applicativa. In più abbiamo un'ampia **scorta delle parti maggiormente vendute** e forniamo affilacoltelli e assistenza per i vostri coltelli.



## TAGLIATRICI DI LUNGA DURATA, SICURE, CON UNA PRODUTTIVITA' GARANTITA

Alti volumi produttivi richiedono solidi **programmi di manutenzione**. FAM STUMABO offre vari pacchetti di **manutenzione preventiva**. I nostri **programmi di approfondito addestramento** sono perfetti per migliorare la conoscenza degli addetti e la completa efficienza delle vostre macchine.

Prendete contatto per qualsiasi applicazione desideriate discutere.



**fam stumabo**  
INDUSTRIAL FOOD CUTTING SOLUTIONS

T. +32 3 450 92 20 | E: sales@fam.be | www.fam-stumabo.com

