



"После интеграции Юран Хайтек 300 в нашу производственную линию, у нас появилась беспрецедентная гибкость при производстве различных вариантов мясных изделий. Быстрая замена режущих инструментов для разных форматов нарезки, от кубиков до соломки и брусков, значительно сократила время простоя и повысила эффективность."

Wouter Jansen
Технический директор - Ojah

Поддержка для развития вашего бизнеса

ТЕСТИРОВАНИЕ ПРОДУКТА

ПРОТЕСТИРУЙТЕ, ПРЕЖДЕ ЧЕМ ИНВЕСТИРОВАТЬ

Прежде чем инвестировать, воспользуйтесь нашим демонстрационным оборудованием и советами наших экспертов, чтобы определить идеальное режущее оборудование для достижения желаемых результатов. Мы доставляем нарезанные образцы продукции вместе с подробными отчетами об итогах испытаний, фотографиями, видеоматериалами и рекомендациями.



РАЗРАБОТКА ПРОДУКТА

ДЕЛИМСЯ СВОИМИ ЗНАНИЯМИ

Мы рекомендуем вам использовать наши ресурсы для разработки ваших продуктов. Наши полностью оборудованные испытательные центры по всему миру доступны для оценки качества нарезки и внешнего вида продукта.

Это всего лишь один из способов помочь вам протестировать или создать новые продукты или усовершенствовать существующие.



Штаб-квартира FAM STUMABO - Бельгия

- Центры тестирования
- Представитель FAM STUMABO: доступны тестовые машины

НАШ ПРИОРИТЕТ

ПОДДЕРЖАНИЕ РАБОТОСПОСОБНОСТИ ВАШЕЙ МАШИНЫ

В FAM STUMABO наша служба поддержки клиентов гарантирует быструю и качественную поддержку вашего бизнеса в любое время, когда это необходимо. Чтобы максимально сократить время вашей работы, мы предлагаем сервисную поддержку, начиная от устранения неполадок и заканчивая технической и прикладной помощью.

Кроме того, мы располагаем большим запасом часто продаваемых запчастей и предоставляем оборудование и услуги для заточки ваших лезвий.



ГАРАНТИРОВАННАЯ ПРОИЗВОДИТЕЛЬНОСТЬ,

БЕЗОПАСНОСТЬ И

ДОЛГОВЕЧНОСТЬ РЕЖУЩИХ МАШИН

Крупносерийное производство требует надежных программ технического обслуживания. FAM STUMABO предлагает несколько пакетов для профилактического обслуживания. Наши программы углубленного обучения идеально подходят для улучшения знаний операторов и повышения общей эффективности вашего оборудования.

Пожалуйста, свяжитесь с нами по любому вопросу, которое вы хотели бы обсудить.



fam stumabo
INDUSTRIAL FOOD CUTTING SOLUTIONS

T. +32 3 450 92 20 | E: sales@fam.be | www.fam-stumabo.com | T.+7 926 215 16 01 | E: info@foodtech.pro | www.agfoodtech.ru



fam stumabo
INDUSTRIAL FOOD CUTTING SOLUTIONS



**НАДЕЖНОЕ ВЫСОКОТЕХНОЛОГИЧНОЕ
И ГИГИЕНИЧНОЕ ОБОРУДОВАНИЕ**

Для точной нарезки мяса птицы и продуктов на растительной основе

Ваш идеальный партнер для точной резки вареной и замороженной птицы

FAM STUMABO разрабатывает и поставляет решения по нарезке широкого спектра пищевых продуктов с более чем 40-летним опытом работы в сочетании с глобальным присутствием. За эти годы мы наладили прочные партнерские отношения с ведущими переработчиками мяса по всему миру.

Наши решения для механической резки известны своей точностью и качеством реза, гигиеничным дизайном, максимальным выходом при высокой производительности и удобством для оператора.

В лице FAM STUMABO вы найдете опытного партнера с открытым подходом. Мы разрабатываем оборудование для нарезки, для самых высокопроизводительных операций по переработке птицы, с акцентом на гигиеничном дизайне в соответствии с самыми высокими признанными во всем мире стандартами.

Наша технология резки обеспечивает максимальный выход высококачественных продуктов с высочайшим уровнем эффективности и предназначено для нарезки на кубики, соломку, шинковки как замороженной или сырой птицы, так и приготовленного и даже горячего продукта в широком диапазоне размеров.

"Вместе мы доведем нарезку вашего продукта до совершенства!"

ИННОВАЦИОННЫЕ РЕШЕНИЯ РЕШЕНИЯ ДЛЯ ПРОДУКТОВ - ЗАМЕНИТЕЛЕЙ МЯСА ПТИЦЫ



FAM STUMABO разработала инновационные решения для резки, которые помогают переработчикам альтернативного белка нарезать высококачественные заменители мяса птицы.

Мы всегда работаем вместе с вами, чтобы понять проблемы, с которыми вы сталкиваетесь, когда речь заходит о разделке альтернативных продуктов из мяса птицы на растительной основе.

Сотрудничество может принимать различные формы, от тестирования на вашем производстве до проведения тестов в наших собственных лабораториях.



БОЛЬШАЯ ГИБКОСТЬ

Мы понимаем, какая гибкость необходима в сегменте разделки мяса птицы. FAM STUMABO предлагает широкий ассортимент машин, способных нарезать птицу в различных состояниях, например:

- отварную
- запеченную
- приготовленную на гриле
- обжаренную на огне
- копченую
- обжаренную во фритюре
- сырокопченую
- маринованную
- инъектированную



Универсальный дайсер с транспортной подачей

Yuron
Hytec 300



Увеличенная производительность подачи и непревзойденная универсальность резки

- Дайсер с транспортной подачей предназначен для нарезки кубиками, полосками и шинковки большого разнообразия мяса и альтернативных белковых продуктов.
- По сравнению со стандартной моделью Юран Хайтек 240 подающий транспортер, шириной 300 мм обеспечивает повышенную производительность и возможность обработки продуктов больших размеров.
- Универсальность резки достигается благодаря использованию двух независимых двигателей с регулируемой скоростью вращения. Продукты заданной или естественной толщины можно нарезать на кубик, брусок, соломку, полоску, шред.
- Специализированные режущие инструменты, разработанные с учетом уникальных характеристик экструдированных продуктов для получения нарезки, максимально похожей на нарезку натуральных мясных продуктов.
- Два независимых двигателя с регулируемой скоростью вращения позволяют регулировать размер/форму реза без дополнительных затрат на режущий инструмент.
- Быстросъемные шлицевые валы режущих шпинделей обеспечивают быструю замену одного размера реза на другой, сокращая время простоя в производственном процессе.
- Продуманный гигиеничный дизайн - безопасность и простота очистки машины.



Гильотинный дайсер / нарезка кубиками

GD500



Предназначен для нарезки кубиками при сохранении оптимального внешнего вида продукта и минимальном количестве мелкой обреси

- Нарезка хрупких и волокнистых продуктов из птицы с идеальным качеством и минимумом мелкой обреси.
- Принцип гильотинной резки не ускоряет и не разрушает продукт во время резки, что значительно повышает выход и уменьшает количество мелких обрезков. Подходит для нарезки горячей вареной курицы и филе.
- Очень надежная машина для непрерывного производства в составе полнокомплектной линии.
- Защитный кожух и режущая головка быстро демонтируются для очистки.
- Все полимерные материалы из нержавеющей стали или одобренные USDA/FDA в зонах контакта с пищевыми продуктами.



Кубики готовой птицы

Точный слайсер с V-образной подачей

Volantis



V-образная транспортная подача, обеспечивающая точную поперечную нарезку широкого спектра удлиненных продуктов

- Точная нарезка на слайс филе, диаметром до 115 мм.
- Идеальный захват, удержание и позиционирование к режущим инструментам с помощью приводного верхнего ремня.
- V-образный подающий транспортер, длиной два метра идеально выравнивает продукт по отношению к режущему колесу и разгоняет его до требуемой скорости перед нарезкой.
- Высокоэффективная конструкция машины, обеспечивающая низкие затраты на техническое обслуживание и легкий доступ.
- Компактный сенсорный экран обеспечивает упрощенный и понятный интерфейс оператора для быстрой настройки и быстрой замены продукта.

Результаты высококачественной нарезки



Панированная курица на слайсы

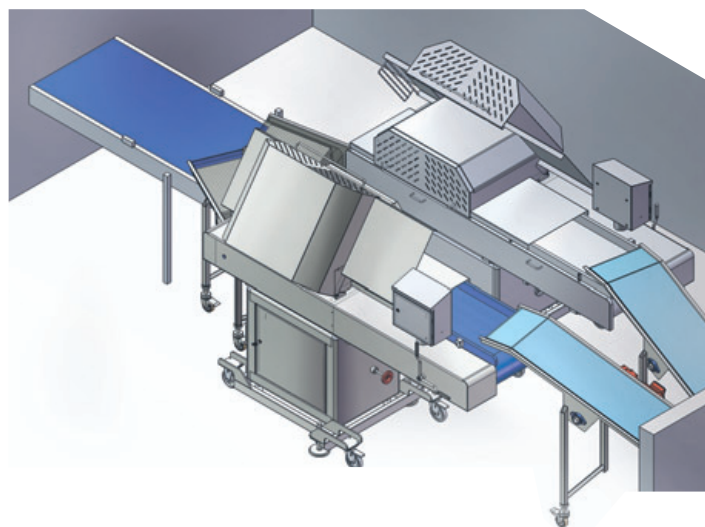


Готовая курица - слайсы

ЗНАНИЕ ПРОДУКТА И ОПЫТ

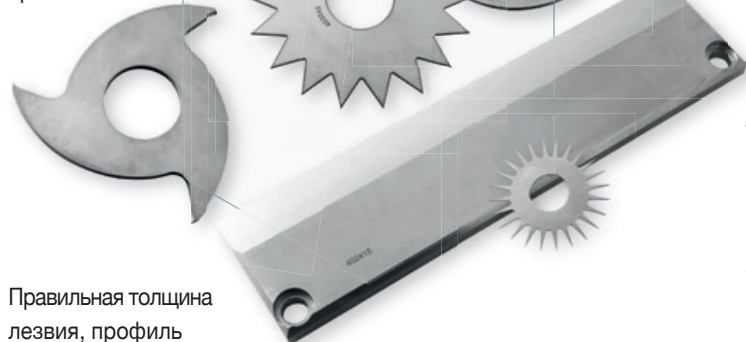
Помимо инновационной линейки машин, FAM STUMABO, знамениты высококвалифицированной командой экспертов, которая знает потребности клиентов изнутри.

Наша команда специалистов всегда стремится получить больше информации о параметрах, влияющих на резку (любого продукта), таких как температура, размер, текстура и состояние продукта. Только тогда мы сможем выбрать наилучшее решение для резки, обеспечивающее максимальную отдачу и наилучший результат для заказчика.



ИСПОЛНЕНИЕ МАШИН

Все лезвия изготавливаются собственными силами и изготовлены из лучших сортов пищевой нержавеющей стали. Наш опыт помогает выбрать правильное лезвие для конкретного применения.



Правильная толщина лезвия, профиль режущей кромки шлифовка, профиль кромки и прочность имеют решающее значение для наилучшего качества резки и минимизируют отходы.



ЗНАНИЕ ПРОИЗВОДСТВЕННОГО ПРОЦЕССА

FAM STUMABO разрабатывает машины, лезвия и режущие инструменты, отвечающие вашим потребностям, адаптированные не только к вашей текущей производственной линии, но и для обеспечения дополнительной гибкости. Это позволяет вам легко интегрировать наше оборудование в любую полнокомплектную линию с быстрым и легким включением режущего оборудования в процесс. Мы предлагаем системы подачи, подходящие для конкретных применений на наших машинах.

Две машины GD500 в линии для приготовления курицы в горячем виде, использующие двойной подающий конвейер и выгрузной конвейер с проволочным полотном.



Гигиеническая направленность: Все оборудование спроектировано таким образом, чтобы обеспечить быструю, но тщательную очистку.

Наши машины предназначены для гибкой и легкой эксплуатации с особым акцентом на обеспечение безопасности операторов и обслуживающего персонала. Конструкция наших машин и режущих инструментов обеспечивает длительный срок службы в любых условиях при минимальных затратах на техническое обслуживание и минимальном времени простоя благодаря упрощенной, но прочной конструкции. Стандартизация режущих инструментов и ножей помогает избежать человеческих ошибок.

Машины для высококач

**Современные
решения для
свежего, вареного и
замороженного
мяса птицы**

Нутакс



Бескомпромиссный гигиеничный дизайн и высокая производительность

Надежная, высокопроизводительная машина для нарезки кубиков с уникальным гигиеничным дизайном.

- Поразительная мощность 20,5 кВт (27,5 л.с.) с двумя синхронизированными двигателями с частотно-регулируемым приводом. Один мощностью 5,5 кВт (7,5 л.с.) для режущих инструментов и один мощностью 15 кВт (20 л.с.) для крыльчатки.
- Очень равномерное нарезание кубиками и соломкой вареных и замороженных продуктов из птицы с минимальным количеством отходов.
- Управление машиной с помощью сенсорного экрана.

"FAM STUMABO обладает ноу-хау, позволяющим предложить наиболее подходящее решение для нарезки любого типа продукта, (независимо от того, приготовлен ли он / приготовлен на пару / обжарен / ...) Широкий ассортимент оборудования помогает нам нарезать продукты в соответствии с последними достижениями рынка и идти в ногу с последними тенденциями в области продуктов питания."

Главный европейский переработчик вареной птицы

естественной нарезки кубиками и соломкой

CMD₂



Непрерывная работа CMD2 для достижения высоких производительностей

- Надежная, высокопроизводительная барабанная нарезка для равномерного нарезания кубиками и точной резки на соломку
- Мощный двигатель мощностью 11 кВт (15 л.с.) с частотно-регулируемым приводом может работать в экстремальных условиях
- Возможность резки при очень низких температурах от 2 °С до -10 °С, в зависимости от текстуры, содержания жира, влаги и соли. В результате получается нелипкий, рассыпчатый продукт, упрощающий взвешивание и упаковку.
- Превосходное и привлекательное качество резки, поскольку продукт не пропускается через режущую решетку, а аккуратно режется вращающимися ножевыми валами.
- Съемные шлицевые валы, позволяющие быстро и легко менять режущие инструменты.

Результаты высококачественной нарезки кубиками и полосками



Соломка вареной курицы



Кубики сырой курицы

Flexifam₂



Предназначен для гибкой и простой эксплуатации

- Машина для нарезки кубиками и полосками средней и высокой производительности для вареных и замороженных мясных продуктов.
- Двигатель мощностью 5,5 кВт (7 л.с.) с дополнительным частотно-регулируемым приводом.
- Производит очень четкие кубики и соломку очень мелкого и среднего размера.
- Уникальная система разборки и сборки режущих шпинделей позволяет быстро переключаться с одного размера нарезки на другой всего за несколько минут.
- Загрузочный и разгрузочный желоба на петлях облегчают легкий доступ к машине и обеспечивают тщательную очистку.
- Контрольный кабинет крепится к корпусу на шарнирах, и его можно отодвигать для доступа к зоне привода машины.



Кубики вареной курицы

Точный дайсер с транспортерной подачей

Yuron
Hytec 240



Результаты высококачественной нарезки на кубик, соломку, разрыв на волокна



Имитация ручного грубого разрыва на волокна



Имитация ручного мелкого разрыва на волокна



Кубики кворна



Бруски экструдированного продукта

Машина с горизонтальной транспортерной подачей, предназначенная для нарезки кубиками и соломкой с высокой производительностью

- Специализируется на нарезке замороженной / дефростированной или охлажденной, а также приготовленной птицы, даже в горячем состоянии на кубики и кусочки или разрыв на волокна.
- Принцип резки, включающий подающий вал, который прижимает филе и обеспечивает подачу на режущий узел, разрезающий продукт на соломку или кубики. Толщина соломки или кубиков будет равна толщине исходного продукта.
- Быстрое переключение с одного размера резки на другой благодаря использованию быстросъемных ножевых валов.
- Зона привода и зона продукта машины полностью разделены, что обеспечивает быструю и тщательную очистку.
- Гигиеничная лента шириной 240 мм с направляющей планкой
- Быстрое снятие конвейерной ленты для очистки.
- Специальные инструменты для нарезки растительных, альтернативных мясо имитирующих продуктов.

